

# ESTINTORE PORTATILE OMOLOGATO D.M. 7 GENNAIO 2005 - UNI EN 3-7

## ESTINTORE A POLVERE DA kg 2 PMB2EN

Classi di fuoco 13A-89BC



**Art.: 3499**  
Fornito con  
supporto in **PVC**.

L'estintore di tipo omologato, per mantenere la conformità al modello depositato deve essere mantenuto con ricambi originali. Il mancato rispetto della sopracitata avvertenza fa decadere l'omologazione.

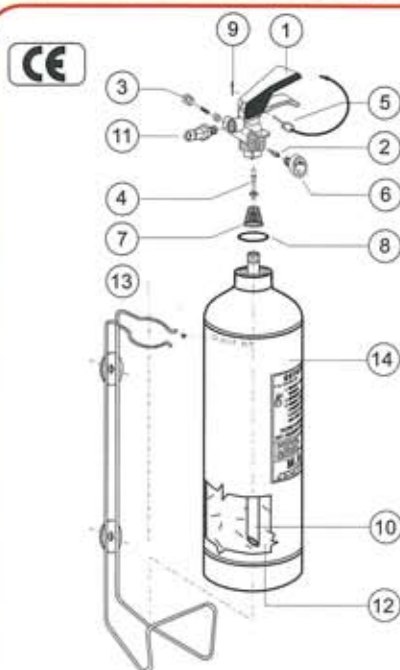


**Art.: 3502**  
Fornito con  
supporto a filo.

ART.	CODICE	CLASSI DI FUOCO	DIAMETRO mm	ALTEZZA tot. mm	PESO kg
3502	PMB2EN	13A - 89BC	100	385	3,500

ART.	CODICE	CLASSI DI FUOCO	DIAMETRO mm	ALTEZZA tot. mm	PESO kg
3499	PMB2PV	13A - 89BC	100	385	3,500

### ESPLOSO DEI COMPONENTI



\*\* Marchiatura serbatoio: (Ente di Sorveglianza) CE 1370, produttore serbatoio, decimale anno produzione, (Codice identificativo produttore) 0095, n° matricola serbatoio, (Pressione di collaudo) PT xx Bar.

### ELENCO DEI COMPONENTI

Pos.	Descrizione	Q.tà.	Art.	Codice
1	Valvola a pulsante completa	1	260	V1/2
2	Valvola di controllo	1	336	PVC
3	Valvola di sicurezza	1	329	VSK
4	Pistoncino valvola a pulsante	1	400	PV
5	Spina di sicurezza	1	340	SPSI1
6	Manometro Ø 23 mm	1	382	M23EN2
7	Molla pistoncino	1	427	MOP
8	OR di tenuta	1	416	GOR
9	Sigillo per spina di sicurezza	1	527	PS
10	Tubo pescante	1	451	TP2
11	Ugello erogatore da 1/8"NPT	1	338	UP
12	Estinguente ( Polvere ) 40% MAP	kg 2	605	PABC
13	Supporto in tondino d'acciaio	1	236	SF2
13	Supporto in PVC	1	231	SPVC2
14	Serbatoio	1	3585	SERB2
Lunghezza getto erogazione		5 metri		
Tempo di scarica		9 secondi		
Coppia di serraggio massima *		7 kgm + 68 Nm		
Campo di utilizzo		-30 °C + +60 °C		
Pressione di esercizio		1,4 Mpa		
Controllo per pesata (PE) o misura di pressione (PR)		PRESSIONE		

\* Nel caso si usino mastici e/o prodotti similari, i valori dichiarati di coppia di serraggio tra serbatoio e valvola sono da diminuire del 30÷40%.